

VERITAS® *Marie*



HU

Rövid útmutató

S. 02 - 11

HU

Az alábbi rövid útmutató fontos biztonsági előírásokat tartalmaz és alapvető műveleteket ismertet. További részletekért szíveskedjen letölteni internetes kézikönyvünket: www.veritas-sewing.com/en/marie/

Gratulálunk varrógépe megvásárlásához! Gondos munkával gyártott, minőségi terméket vásárolt. Ha gondosan kezeli, sok éven át kiszolgálja majd.

Az első használat előtt olvassa el figyelmesen ezt a kézikönyvet, különös figyelmet fordítva a biztonsági előírásokra! A kézikönyv beható ismerete nélkül a készülék használata tilos!

Sok örömet és sikert kívánunk a varráshoz! Gépekkel, szervizeléssel és ügyfélszolgálattal kapcsolatos kérdések



KAPCSOLATFELVÉTEL

www.veritas-sewing.com/en/service

Tartalom

Fontos biztonsági előírások	S. 3
Tartozékok	S. 4
A varrógép főbb részei	S. 5
A varrógép áramforrásra csatlakoztatása	S. 6
Öltésminta kiválasztása	S. 6
Az orsó csévélése	S. 7
Az orsó behelyezése	S. 8
A felső szál befűzése	S. 9
Az orsószál emelése	S. 10
A tű cseréje	S. 10.
A varrótalp cseréje	S. 10
A megfelelő ártalmatlanítás	S. 11

Elektromos készülékek használata során mindenkor be kell tartani az alapvető biztonsági előírásokat, beleértve a következőket:

A gép használata előtt olvassa el a teljes használati utasítást!

VESZÉLY - Az áramütés kockázatának mérséklése érdekében:

1. A varrógépet bekapcsolt állapotban ne hagyja őrizetlenül!
2. Használat után illetve tisztítás előtt minden esetben húzza ki a tápkábelt a konnektorból!

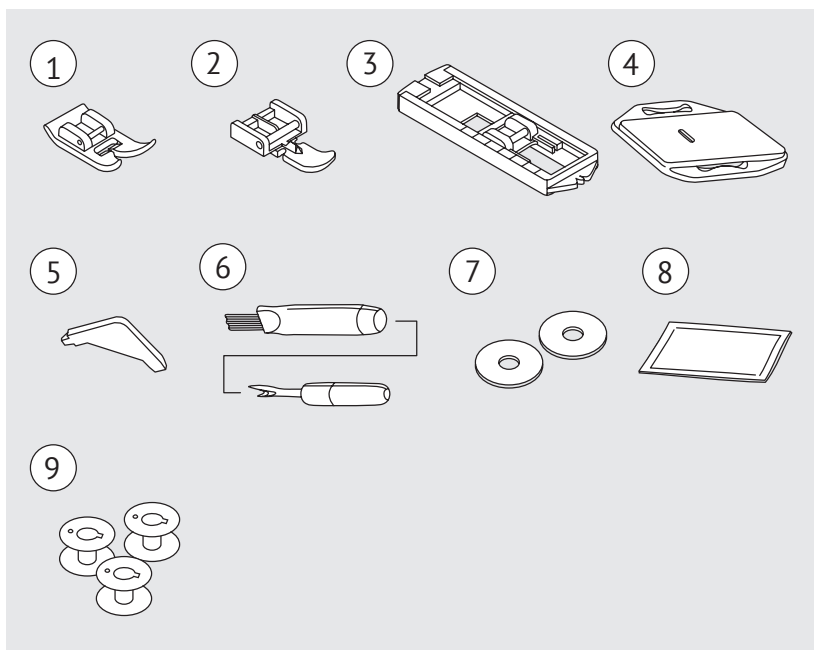
FIGYELEM - Az égési sérülések, tűz, áramütés és személyi sérülés kockázatának mérséklése érdekében:

1. A gép használata előtt alaposan olvassa el a használati utasítást.
2. Tartsa a használati utasítást a géphez közel, könnyen elérhető helyen, és a gép tulajdonosváltása esetén a géppel együtt adja át új tulajdonosának.
3. A gépet csak száraz helyiségben használja.
4. Soha ne hagyja a varrógépet felügyelet nélkül gyermekek vagy idős emberek számára hozzáférhető helyen, mert ők esetleg nem képesek felmérni a kockázatot.
5. A készüléket 8 évesnél idősebb gyermekek illetve csökkent fizikai, érzékszervi vagy szellemi képességű, vagy tapasztalattal és ismerettel nem rendelkező személyek kizárólag megfelelő felügyelet mellett, vagy a készülék biztonságos használatára vonatkozó utasítások megismerése és a kockázatok megértése után használhatják.
6. Gyermekek nem játszhatnak a készülékkel.
7. A gép karbantartását és tisztítását gyermekek felügyelet nélkül nem végezhetik.
8. A munkára való felkészülés (tűcsere, cérna befűzése, talp cseréje stb.) előtt mindig kapcsolja ki a gépet!
9. Ha őrizetlenül hagyja a gépet, mindig húzza ki a konnektorból, hogy elkerülje a gép véletlen bekapcsolásával előidézhető sérüléseket!
10. A lámpa cseréje vagy karbantartás (olajozás, tisztítás stb.) előtt mindig húzza ki a készülék tápkábelét a konnektorból!
11. Ne használja a készüléket nedves vagy párás környezetben!
12. A gép tápkábelét mindig a dugvillánál, soha ne a vezetéknél fogva húzza ki a konnektorból.
13. A sérült vagy kiégett LED-lámpát a veszély elkerülése érdekében a gyártóval vagy a gyártó ügyfélszolgálatával vagy hasonlóan képzett szakemberrel kell kicseréltetni.
14. Soha ne helyezzen semmit a pedálra!
15. Soha ne használja a gépet eltömődött szellőzőnyílásokkal; a gép szellőzőnyílásait és a pedált tartsa tisztán, fonáldaraboktól, portól és hulladékanyagoktól mentesen!
16. A gép a kockázatok elkerülése érdekében csak a hozzá tartozó szabályozópedállal együtt használható. Ha a pedál megsérül vagy elromlik, a gyártóval, a gyártó ügyfélszolgálatával vagy hasonlóan képzett szakemberrel kell kicseréltetni.
17. A pedál tápkábele nem cserélhető. Ha a tápkábel megsérül, a pedált el kell távolítani.
18. Normál működés közben a készülék hangnyomása nem éri el a 75 dB(A) értéket.
19. Az elektronikus készülékeket külön hulladékgyűjtőbe kell tenni, tilos a háztartási szemétkébe dobni.
20. Az elektronikus hulladékok gyűjtése felől érdeklődjön a helyi önkormányzatnál.
21. Ha az elektronikus hulladékokat szeméttlerakóban vagy szeméttelen helyezik el, veszélyes anyagok szivároghatnak a talajvízbe és kerülhetnek be a táplálékláncba, és károsíthatják az egészséget és a közérzetet.
22. Ha régi készülékét újra szeretné cserélni, a vonatkozó jogszabályok szerint a kereskedő köteles ártalmatlanítás céljára legalább díjmentesen visszavenni régi készülékét.
23. A készüléket csökkent fizikai, érzékszervi vagy szellemi képességű, vagy tapasztalattal és ismerettel nem rendelkező személyek (gyermekeket is ideértve) nem használhatják. (Európán kívüli országok esetén)
24. Felügyeletre szoruló gyermekek nem játszhatnak a készülékkel. (Európán kívüli országok esetén)

ŐRIZZE MEG EZT A HASZNÁLATI ÚTMUTATÓT

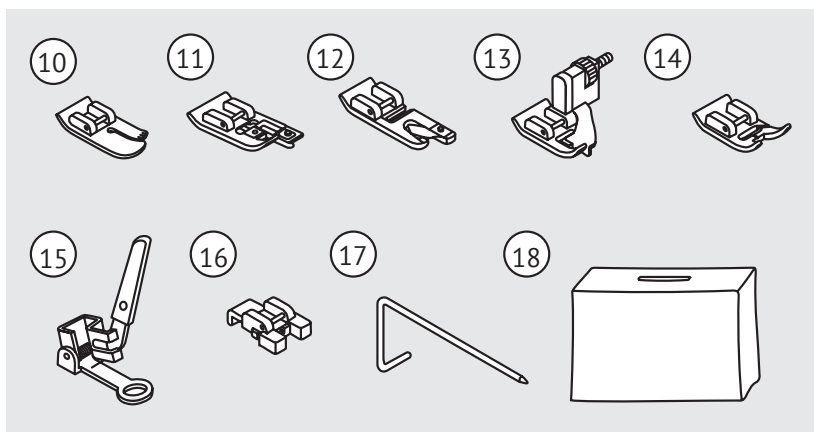
Ez a varrógép csak háztartási felhasználásra alkalmas. A varrógépet csak 5 °C és 40 °C közötti hőmérsékleten használja! Rendkívül hideg környezetben előfordulhat, hogy a gép nem működik megfelelően.

Tartozékok



Szíriatartozékok

1. Általános varrótalp
2. Cipzárvarró talp
3. Gomblyukvarró talp
4. Stoppolólemez
5. L-csavarhúzó
6. Varratbontó / kefe
7. Célnatartó tűske alátétfilc (2x)
8. Tűkészlet
9. Orsó (3x)



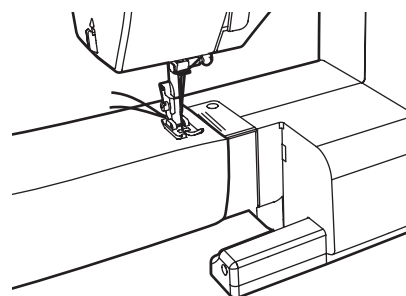
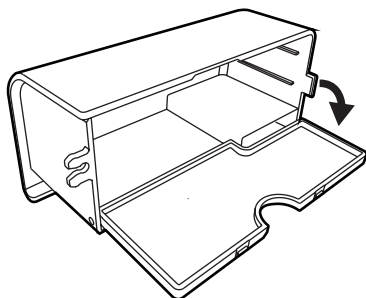
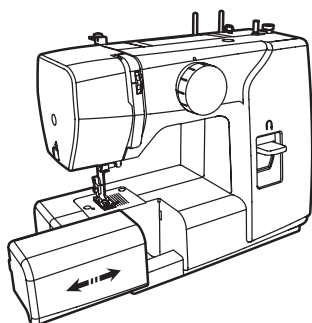
Opcionális tartozékok

10. Steppelő talp
11. Szegőtalp
12. Szegőtalp
13. Rejtett öltés talp
14. Selyemvarró talp
15. Stoppoló- / hímzőtalp
16. Gombfelvarró talp
17. Varrásszélesség / steppelésvezető
18. Takaró

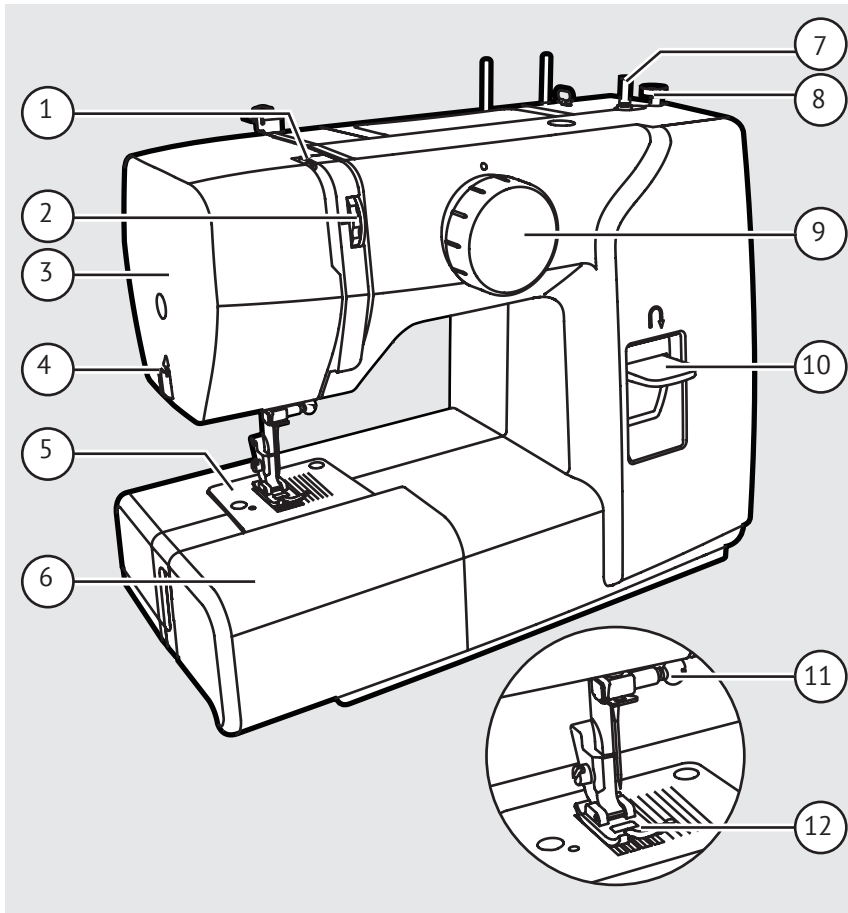
Kérjük, látogasson el weboldalunkra: www.veritas-sewing.com/en/marie/. Itt a használati utasításban megtalálja az egyes varrótalpak használatának részletes leírását.

Fontos:

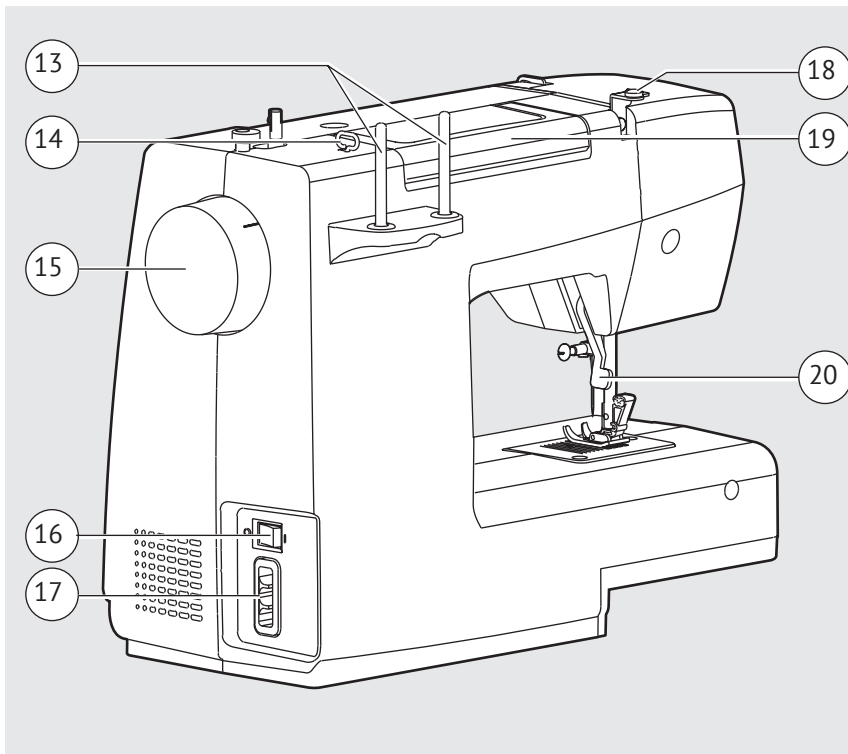
A tartozékok a tartozékdobozban tárolandók. Az opcionális tartozékokat nem mellékeljük a varrógéphez. Ezek a különleges tartozékok a szakboltokban kaphatók.



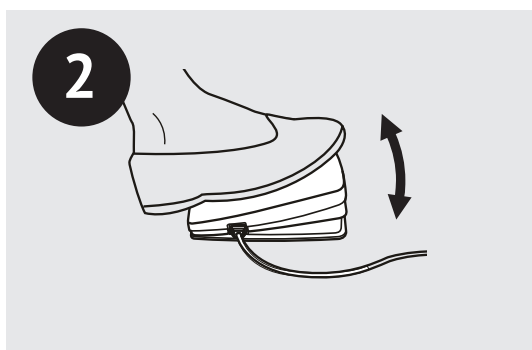
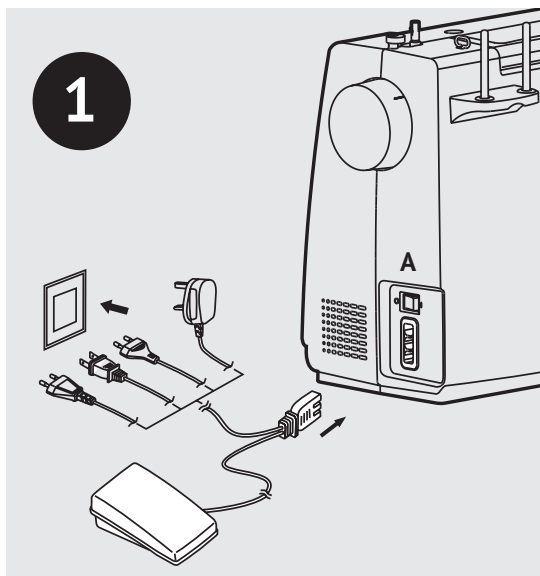
A varrógép főbb részei



1. Szálemelőkar
2. Feszítőtárcsa
3. Előlap
4. Cérnavágó
5. Túlap
6. Varróasztal és tartozékdoboz
7. Orsózótüske
8. Spulnizóvezető
9. Öltésminta kiválasztó tárcsa
10. Varrás irányváltó kar
11. Tűbilincs csavarja
12. Varrótalp
13. Cérnatartó túske
14. Szálvezető
15. Kézikerék
16. Főkapcsoló
17. Hálózati csatlakozóaljzat
18. Orsószalvezető
19. Fogantyú
20. Varrótalp emelőkar



A varrógép áramforrásra csatlakoztatása



Figyelem:

Amikor a varrógépet nem használja, illetve alkatrészek behelyezése vagy eltávolítása előtt mindig ellenőrizze, hogy a készülék le van-e csatlakoztatva az áramforrásról, és a főkapcsoló le van-e kapcsolva („0”)!

A hálózati áramra való csatlakoztatás előtt ellenőrizze, hogy a típustáblán feltüntetett feszültség és frekvencia megfelel-e a hálózatnak. Stabil asztalra helyezze a varrógépet!

1. Csatlakoztassa a varrógépet az ábra szerint az áramforráshoz!
2. Kapcsolja be a főkapcsolót!
3. Amikor a kapcsoló be van kapcsolva, a varrólámpa kigyullad.

A varrógép kikapcsolt állapotában csatlakoztassa a pedál konnektorát a varrógép csatlakozójába!

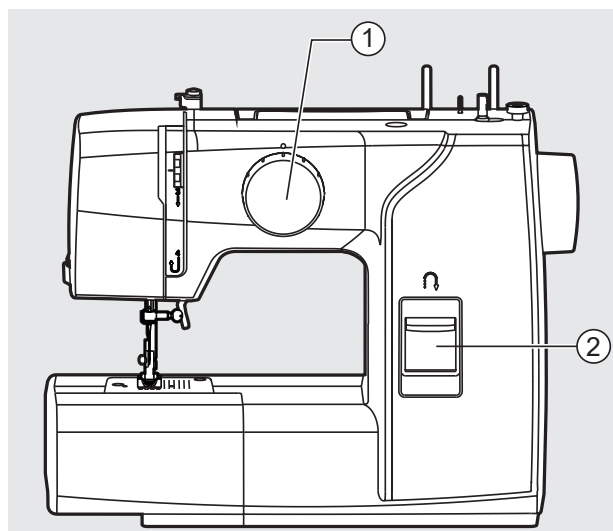
Kapcsolja be a varrógépet, majd lassan nyomja le a pedált a varrás elindításához! A varrógép leállításához engedje fel a pedált!



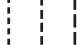
Fontos:

Ha kétségei támadnak a varrógép áramforráshoz való csatlakoztatása során, forduljon villanyszerelő szakemberhez!

Öltésminta kiválasztása



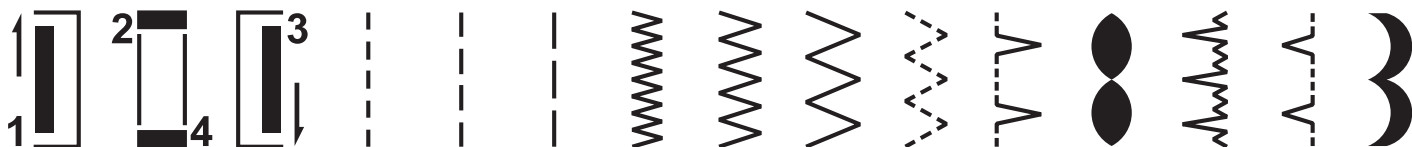
Öltésminta kiválasztásához egyszerűen csak el kell forgatnia az öltésminta kiválasztótárcsát. Az öltésminta kiválasztótárcsa mindkét irányban elforgatható.

Egyenes öltéshez válassza a „” mintát az öltésminta kiválasztótárcsával!

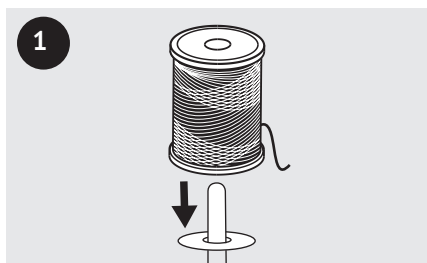
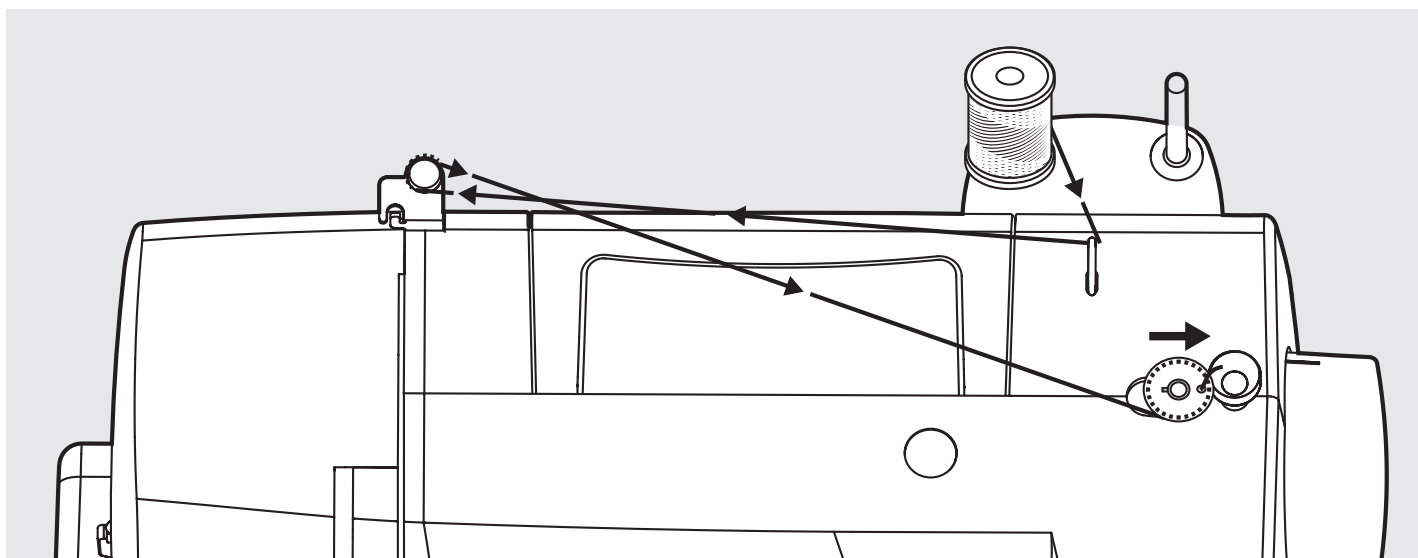
Cikkcakk-öltéshez válassza a „” mintát az öltésminta kiválasztótárcsával!

- (1) Öltésminta kiválasztótárcsa
- (2) Varrásirányváltó kar

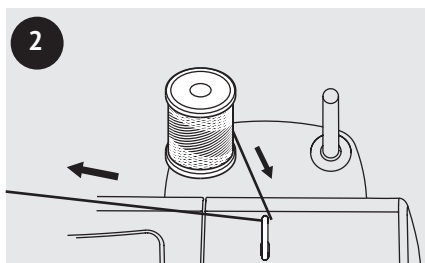
Kérjük, látogasson el weboldalunkra: www.veritas-sewing.com/en/marie/. Weboldalunkon, a használati utasításban megtalálhatja az egyes varróalpak használatának részletes leírását.



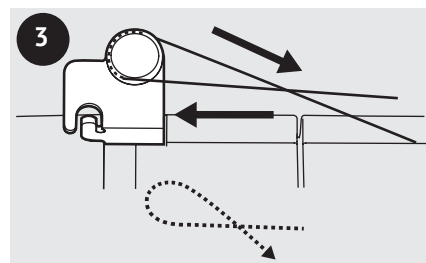
Az orsó csévélése



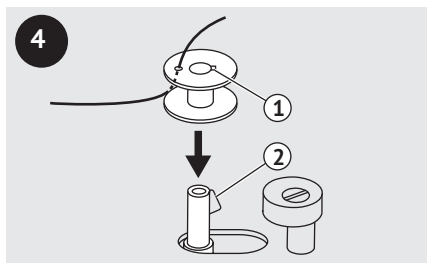
1 Helyezze a szálát és a spulnitartót a spulnitartó tuskére!



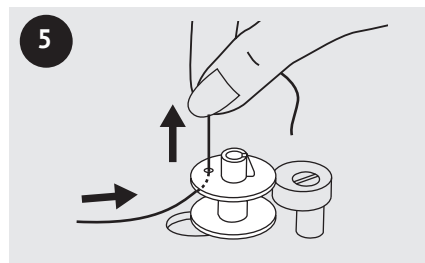
2 Húzza el a szálát az orsótól a felső szálvezetőn keresztül!



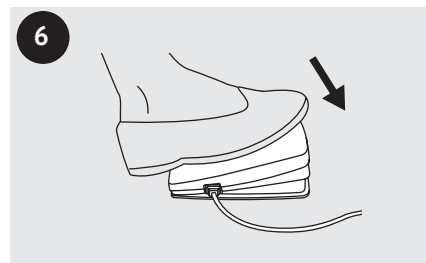
3 Csévélje a szálát az óramutató járásával megegyező irányban a orsófészítő tárcsák köré!



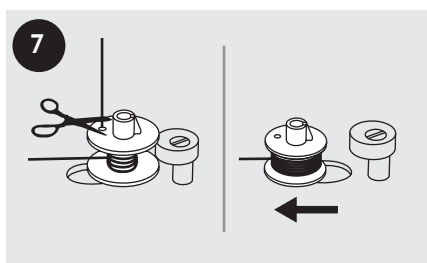
4 Fűzze át a szál végét az ábrán látható belső lyukak egyikén, és helyezze az üres orsót a spulnira!



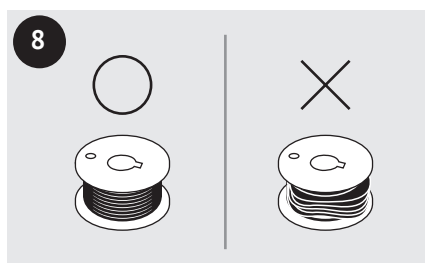
5 Tolja jobbra az orsót, és az egyik kezével tartsa stabilan a szál végét!



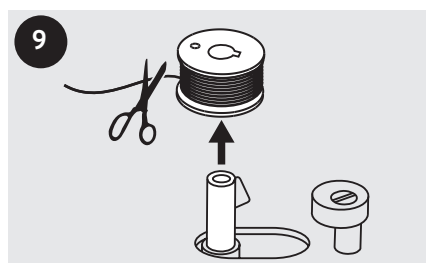
6 Nyomja le a pedált, ezzel megkezdí az orsó csévéelését!



7 Miután az orsó néhány fordulat erejéig már felcsévélődött, állítsa le a gépet, és vágja le a szálát közel az orsó furatához!



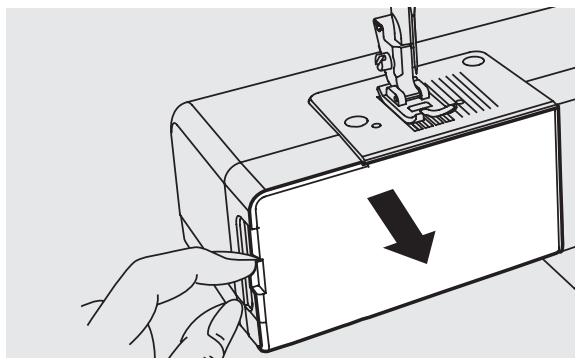
8 Megfelelően felcsévélte orsót használjon, különben a tű eltörhet, vagy a szálfészítés nem lesz megfelelő!



9 Amikor az orsófészítő tűske „orsófészítés” helyzetben van, jobb oldalon, olyankor a varrógép nem varr, s a kézikerek nem forog. A varrás megkezdéséhez tolja el balra az orsófészítő tűskét balra (varróhelyzetbe)!

Folytassa az orsó felcsévélését, amíg meg nem telik! Amikor a spulni megtelik, lassan forog. Engedje fel a pedált, vagy állítsa le a gépet! Nyomja az orsózótűskét balra!

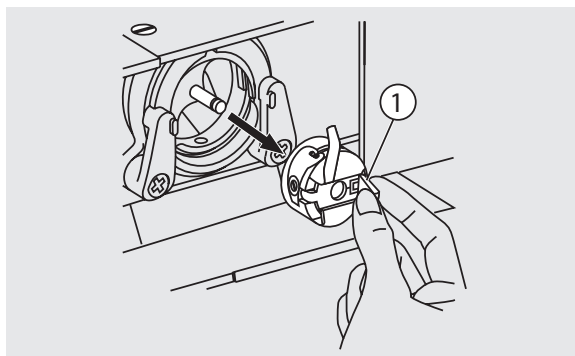
Az orsó behelyezése



Figyelem:

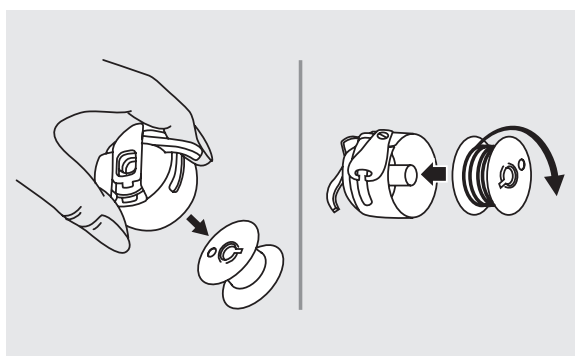
Az orsó behelyezése vagy eltávolítása előtt kapcsolja ki a főkapcsolót („O”).

Az orsó behelyezésekor vagy kivételekor a tűt teljesen fel kell emelni. Távolítsa el a varrászalt, majd nyissa ki a csuklós fedelet!



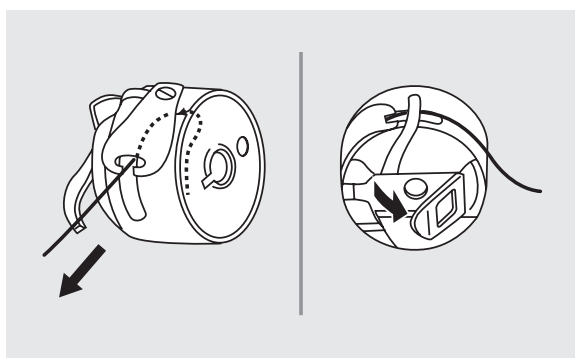
Húzza le az orsótokat a csuklós retesszel!

(1) Csuklós retesz



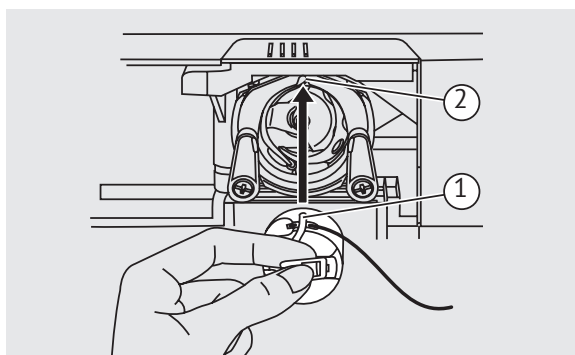
Vegye ki az orsót az orsótokból!

Az egyik kezével tartsa az orsótokot! Helyezze be az orsót úgy, hogy a cérna az óramutató járásával megegyező (nyíllal jelölt) irányban haladjon!



Húzza a cérnát a résen át és a pecek alatt!
Hagyjon 15 cm-es cérnarévet!

Győződjön meg arról, hogy az orsótok pecke az ábra szerint illeszkedik a pálya tetején lévő horonyba!



Tartsa az orsótokot a csuklós retesszel!

(1) Az orsótok pecke

(2) Horony



Fontos:

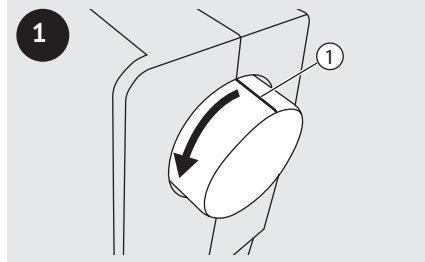
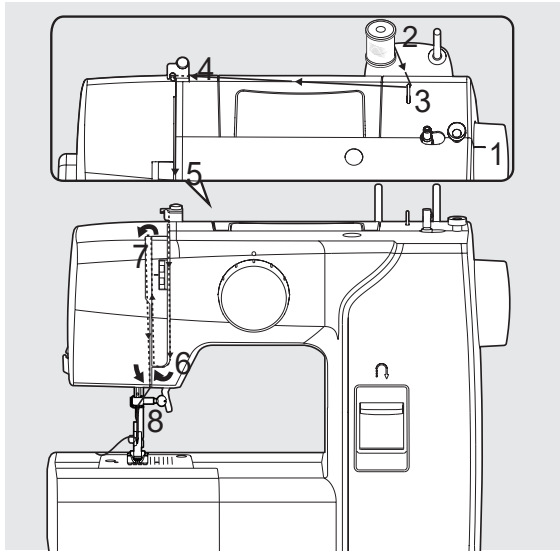
Ha az orsótok nincs megfelelően visszahelyezve a varrógépre, a varrás megkezdése után azonnal leesik.

A felső szál befűzése



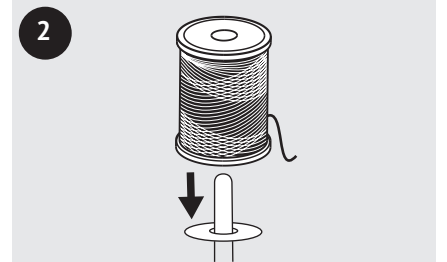
Fontos:

Fontos a helyes befűzés, különben varrásproblémák léphetnek fel.

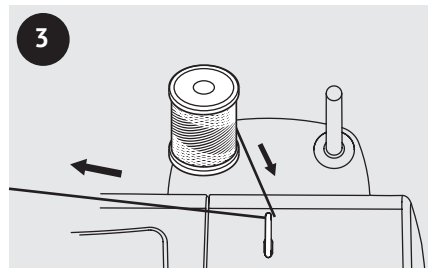


Emelje a tűt a legmagasabb helyzetbe úgy, hogy a kézikereket maga felé fordítja (az óramutató járásával ellenkező irányba), míg a kézikeréken lévő jel pontosan felfelé nem mutat! Emelje meg a varrótalpat a feszítőtárcsák kioldásához!

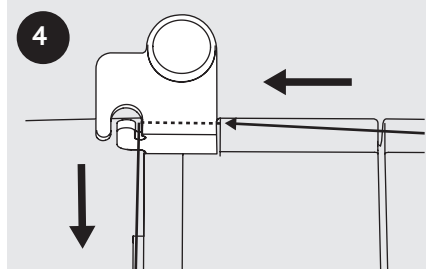
(1) Jelölés a kézikeréken



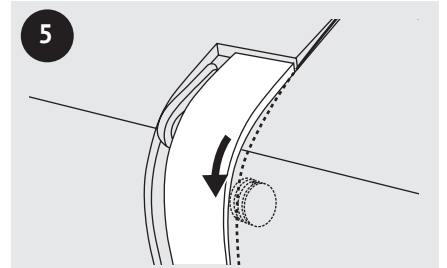
Helyezze a szálát és a spulnitartót a spulnitartó tuskére!



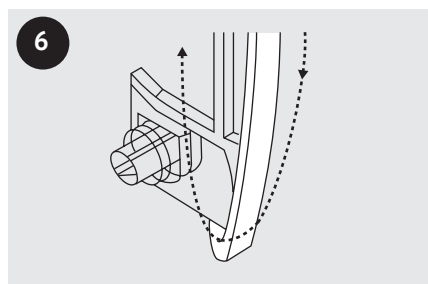
Húzza el a szálát az orsótól a felső szálvezetőn keresztül!



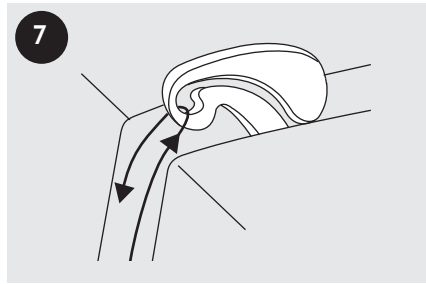
Vezesse át a cérnát a cérnavezető körül, ahogy az ábrán látható!



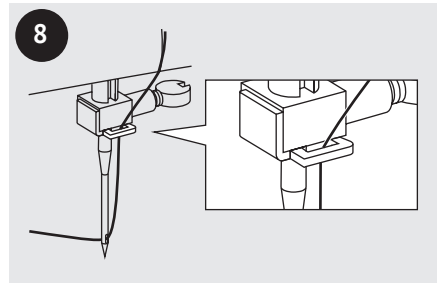
Fűzze be a feszítőmodult úgy, hogy a szálát az ezüsttárcsák között vezet át!



Ezután lefelé, és az ellenőrzőrugó-tartó körül.

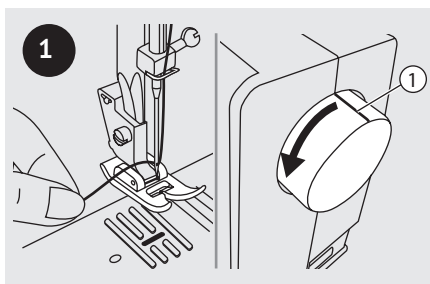


E mozgásnak legfelső pontján vezesse át a cérnát jobbról balra, át a szálemelőkar illesztőszemén, majd onnan újra lefelé.



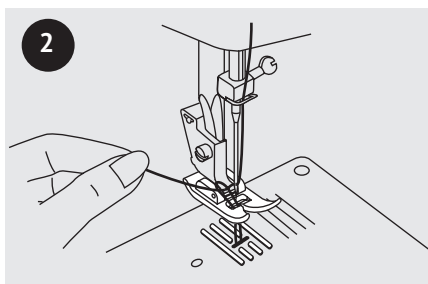
Most vezesse el a szálát a tűbilincs vékony megvezetője mögött! Húzza át a szál végét a tűn, előlről hátrafelé, és húzzon ki kb. 10 cm szálát. Használja a tűbefűzőt a tű befűzésére!

Az orsózsal emelése

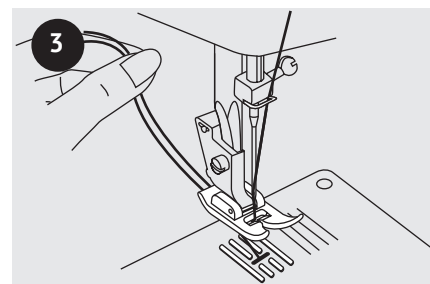


Tartsa a felső szálát a bal kezében!
Forgassa el a kézikereket maga felé
(az óramutató járásával ellentétes
irányba), engedje le, majd emelje fel
a tűt.

(1) Jelölés a kézikeréken



Finoman húzza meg a felső szálát,
ezáltal felvezeti az orsózszálát a tűlap
furatán!



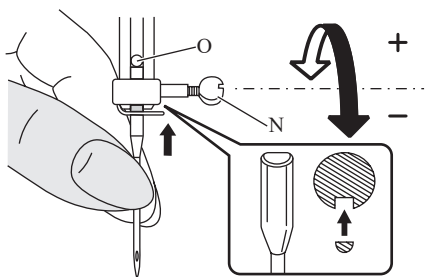
Fektesse mindkét szálát hátrafelé, a
varrótalp alá.



Fontos:

Ha az orsózszálát nehéz felhúzni, ellenőrizze, hogy a cérna nem szorult-e be a csuklós fedélnél vagy a varróasztalnál!

A tű cseréje



Figyelem: A fenti műveletek végrehajtásakor kapcsolja le a főkapcsolót („0”)!

Rendszeresen cserélje a tűt, különösen akkor, ha kopás jelei mutatkoznak rajta, vagy a használata nehézkes.

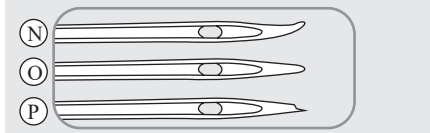
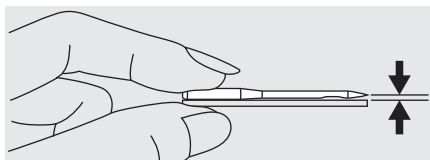
A képes útmutató szerint helyezze be a tűt!

Forgassa el a kézikereket maga felé (az óramutató járásával ellentétes irányba), engedje le, majd emelje fel a tűt. Forgassa el a tű szorítócsavarját az óramutató járásával ellentétes irányban a tű eltávolításához! A szár lapos oldalának hátrafelé kell néznie!

Helyezze be a tűt, amilyen magasra csak lehet! Ezután húzza meg a tű bilincset!

A tűnek tökéletes állapotúnak kell lennie.

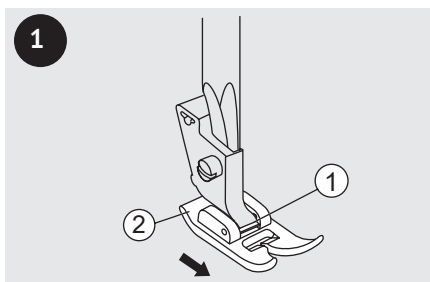
1. Problémák léphetnek fel, ha:
2. a tű görbe
3. a tű tompa



A varrótalp cseréje

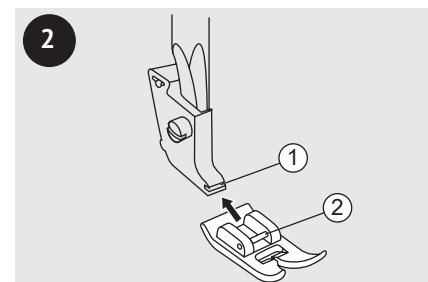


FIGYELEM: A lenti műveletek végrehajtásakor kapcsolja le a főkapcsolót („0”)!



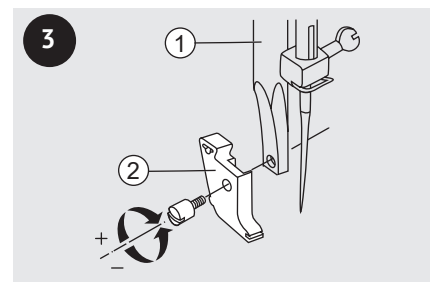
Emelje fel a varrótalpat. Nyomja meg
a varrótalpat, hogy ezáltal kiemelje a
horonyból!

(1) Horony
(2) Varrótalp



Helyezze a varrótalp csapját a
varrótalptartó hornyába!

(1) Horony
(2) Tüske



Emelje fel a varrótalpszárát! Illessze
a varrótalptartót a varrótalpszár
bal alsó oldalához! Tartsa a
varrótalptartót, majd húzza meg a
csavart a csavarhúzóval!

(1) Varrótalpszár
(2) Varrótalptartó

HU



1. Az elektronikus készülékeket külön hulladékgyűjtőbe kell tenni, tilos a háztartási szemétkébe dobni.
2. Az elektronikus hulladékok gyűjtése felől érdeklődjön a helyi önkormányzatnál.
3. Ha az elektronikus hulladékokat szeméttelen helyezik el, veszélyes anyagok szivároghatnak a talajvízbe, kerülhetnek be a táplálékláncba, és károsíthatják az egészséget és a közérzetet.
4. Ha régi készülékét újra szeretné cserélni, a vonatkozó jogszabályok szerint a kereskedő köteles legalább díjmentesen visszavenni a régi készüléket.

